

VIDEOVOX

Модель DVR-450

**FM/УКВ/СВ-приемник и проигрыватель
DVD/VCD/CD/MP3/JPEG дисков
со съемной откидывающейся передней панелью
и высокой выходной мощностью**



Руководство пользователя



Руководство пользователя определяет порядок установки и эксплуатации FM/УКВ/СВ-приемника и проигрывателя DVD/VCD/CD/MP3/JPEG дисков (далее "проигрывателя") в автомобиле с напряжением бортовой сети 12 В. Установку проигрывателя рекомендуется производить с привлечением специалиста по электрооборудованию автомобилей.

Самостоятельное вскрытие проигрывателя, механические повреждения и нарушение порядка эксплуатации могут привести к его неисправностям и к лишению права на гарантийное обслуживание.

В связи с постоянной работой по совершенствованию проигрывателя, повышающей его надежность и улучшающей эксплуатационные характеристики, в конструкцию могут быть внесены незначительные изменения, не отраженные в настоящем Руководстве.

Назначение

Проигрыватель Videovox DVR-450 предназначен для воспроизведения дисков форматов DVD, Video CD, Audio CD, MP3 или JPEG. Проигрыватель обеспечивает:

- воспроизведение цветного изображения через композитный видеовыход в системах цветности PAL или NTSC;
- прием радиостанций в диапазонах FM, УКВ и AM (СВ).
- воспроизведение звука через внешние громкоговорители или через линейный выход.

Функции проигрывателя

- Полностью съемная откидывающаяся передняя панель с футляром
- Совместимость с форматами DVD/VCD/CD/MP3/JPEG
- Системы цветности PAL/NTSC
- 3 видеорежима для обычных и широкоформатных мониторов
- Повышенная виброустойчивость DVD/CD-транспорта
- Высокая выходная мощность (4x45 Вт)
- Высокоскоростной цифровой PLL тюнер
- Память на 30 станций (18 FM/УКВ, 12 СВ)
- Автоматический и ручной поиск
- Автоматическое занесение наиболее мощных станций в память
- Режим сканирования занесенных в память станций
- Переключаемый режим местного/дальнего приема
- Дистанционное управление на ИК-лучах
- Многоязычное экранное меню
- Аудиовход
- Композитный видеовыход
- 4 линейных аудиовыхода
- Электронная регулировка параметров звучания
- Три предустановленные характеристики эквалайзера
- Режим приглушения звука
- Стандартный монтажный размер DIN

Комплект поставки

Проигрыватель Videovox DVR-450	1 шт.
Панель передняя съемная	1 шт.
Футляр панели передней съемной	1 шт.
Рамка передней панели	1 шт.
Пульт дистанционного управления	1 шт.
Крепежные принадлежности	1 комплект
Кожух	1 шт.
Соединительные кабели	1 комплект
Настоящее Руководство пользователя	1 шт.
Гарантийный талон	1 шт.
Индивидуальная потребительская тара	1 комплект

Основные технические характеристики

Общие

Напряжение питания	14,4 В (постоянного тока)
Максимальная выходная мощность	4 x 45 Вт
Сопrotивление динамиков	4 Ом
Глубина регулировки тембра НЧ (100 Гц)	± 8 дБ
Глубина регулировки тембра ВЧ (10 кГц)	± 8 дБ
Установочные размеры (ШxВxГ)	182 x 53 x 169 мм
Вес нетто	1,75 кг

DVD/CD проигрыватель

Воспроизводимые диски	DVD Video, Video CD, MP3 CD, Audio CD, JPEG CD
Размер дисков	12 см (5"), 8 см (3")
Формат телевизионного сигнала	NTSC / PAL
Формат изображения	4:3 "Letter Box" и 4:3 "Pan Scan"
Уровень видеосигнала (пиковое значение)	1 В (на нагрузке 75 Ом)
Разрешение по горизонтали	500 линий
Максимальный уровень линейного аудиовыхода	2 В ± 3 дБ (действующее значение)
Частотная характеристика	20 Гц - 20 кГц
Отношение сигнал-шум	85 дБ
Глубина разделения стереоканалов	80 дБ

FM и УКВ приемник

Диапазон частот FM	87,5 - 108 МГц
Диапазон частот УКВ	65 - 74 МГц
Полезная чувствительность (-30 дБ)	15 дБ
Промежуточная частота	10,7 МГц
Отношение сигнал/шум	60 дБ
Глубина разделения стереоканалов (1 кГц)	30 дБ
Частотная характеристика	30 Гц - 15 кГц

AM приемник

Диапазон частот	522 - 1620 кГц
Полезная чувствительность (-20 дБ)	25 дБ
Промежуточная частота	450 кГц

Меры предосторожности при обращении с дисками

Грязь, пыль, царапины и искривление диска могут привести к "перескакиванию" звучания во время воспроизведения и ухудшению качества звука и изображения. При обращении с дисками соблюдайте следующие меры предосторожности:

- Для удаления следов пальцев и пыли с рабочей поверхности диска (той стороны, на которой нет надписей) протирайте ее мягкой тряпкой. В отличие от обычных грампластинок цифровые диски не имеют канавок, в которых собирается пыль и микроскопические частицы, поэтому для практически полного удаления загрязнения с поверхности таких дисков достаточно протереть их мягкой тряпкой. Протирайте диски прямо от центра к краям. Небольшие пылинки или слабые пятна не будут оказывать какое-либо влияние на качество воспроизведения.
- Никогда не используйте для очистки дисков химические вещества, например, аэрозоли для грампластинок, антистатические аэрозоли или жидкости, бензин или растворители. Такие химические вещества способны необратимо повредить пластмассовую поверхность диска.
- После использования обязательно помещайте диски в их коробки. Это позволит избежать появления на поверхности дисков больших царапин, способных вызвать "перескакивание" звучания при воспроизведении.
- Не подвергайте диски в течение продолжительного времени воздействию прямых солнечных лучей, высокой влажности или высокой температуры. Длительное воздействие высокой температуры может привести к короблению и искривлению диска.
- Никогда не приклеивайте бумагу и не пишите на любой из сторон диска. Острые наконечники ручек или чернила, используемые в некоторых ручках с войлочным пишущим узлом, могут повредить поверхность диска.

- Никогда не используйте диски с необычным очертанием, например, имеющим форму сердечка, восьмиугольника и т.д. Использование таких дисков может привести к сбоям в работе проигрывателя.
- Хотя в магазинах в качестве принадлежности диска продается специальная защитная пленка, ее использование может привести к сбоям в работе проигрывателя. Использование такой пленки абсолютно недопустимо.

Для безопасного и эффективного использования проигрывателя





- Для подачи питания на данный проигрыватель может использоваться только источник питания с напряжением +12 В постоянного тока; отрицательная клемма аккумуляторной батареи должна быть соединена с "массой".
- Монтаж и эксплуатация данного проигрывателя должны осуществляться в соответствии с настоящим Руководством. Если вы не уверены в своей способности правильно установить и подключить данный проигрыватель, обратитесь для установки к квалифицированному специалисту по установке автомобильной электроники.
- Не пытайтесь в случае поломки открыть корпус проигрывателя и отремонтировать его самостоятельно. Если проигрыватель не работает правильно, обратитесь к авторизованному дилеру, у которого вы приобрели данный проигрыватель.
- При мытье автомобиля следите, чтобы внутрь проигрывателя не попала вода, так как это может привести к его повреждению.
- Никогда не засовывайте какие-либо предметы внутрь отсека диска проигрывателя, кроме самого диска. Находящиеся внутри проигрывателя узлы могут быть повреждены любыми посторонними предметами.
- Когда проигрыватель не используется, вынимайте из него диск. Не оставляйте удаленный диск в отверстии отсека проигрывателя на долгое время. Это может привести к деформации диска из-за воздействия прямых солнечных лучей и т.п. Храните диски подальше от прямых солнечных лучей.
- Температура. Данный проигрыватель может работать неправильно при экстремально высоких или экстремально низких температурах. В таком случае прекратите использовать проигрыватель до тех пор, пока температура не станет нормальной. Проигрыватель оборудован встроенной схемой защиты. Когда температура внутри проигрывателя повышается до определенной температуры, схема защиты автоматически останавливает воспроизведение. В этом случае дайте проигрывателю возможность охладиться, а затем снова включите воспроизведение.
- Конденсация. В дождливые или влажные дни, а также сразу же после того, как в холодное время года включен отопитель автомобиля, на оптическом устройстве считывания сигнала внутри проигрывателя может сконденсироваться влага. В случае конденсации влаги проигрыватель не сможет считывать информацию с диска и, следовательно, будет работать неправильно. Для устранения такой неисправности выньте из проигрывателя диск и подождите, пока сконденсировавшаяся влага не испарится (около часа).
- "Перескакивание" звучания. Когда автомобиль движется по ухабистой дороге, могут появиться пропуски звучания и воспроизводимого изображения. Этого избежать невозможно и это не может привести к какому-либо повреждению, появлению царапин на поверхности диска и т.п.
- Очистка. Не пытайтесь очищать проигрыватель с помощью каких-либо химических веществ, так как это может привести к ухудшению его внешнего вида. Для очистки корпуса проигрывателя используйте только чистую и сухую тряпку.

Для безопасного управления автомобилем:

- Если водитель хочет просматривать диски DVD, Video CD или JPEG CD, необходимо перед просмотром припарковать автомобиль в безопасном месте.
- Поддерживайте относительно низкий уровень громкости, чтобы во время движения иметь возможность слышать все, что происходит вокруг автомобиля.
- Не меняйте диски, не регулируйте громкость и не осуществляйте какие-либо другие операции управления, которые могут отвлечь от управления автомобилем.

Воспроизводимые диски

Данный проигрыватель может воспроизводить следующие диски

Тип диска и логотип	Размер диска	Максимальное время воспроизведения (5")
DVD Video 	12 или 8 см (5" или 3")	Приблизительно 133 минуты (SS/SL) Приблизительно 242 минуты (SS/DL) Приблизительно 266 минут (DS/SL) Приблизительно 484 минуты (DS/DL) SS = односторонний, DS = двухсторонний, SL = однослойный, DL = двухслойный
Video CD 	12 или 8 см (5" или 3")	Приблизительно 74 минуты.
Audio CD 	12 или 8 см (5" или 3")	Приблизительно 74 минуты.
MP3 	12 или 8 см (5" или 3")	Приблизительно 500 минут.

Данный проигрыватель не может воспроизводить следующие диски.

- DVD-R
- DVD-RAM
- DVD-ROM (данные)
- DVD-Audio
- CD-ROM (кроме MP3, MPEG)
- CD-G (кроме аудио)
- CD-Extra (данные)
- Mixed CS (аудио)
- Active Audio (данные)
- VSD
- Диски, записанные в телевизионном формате, отличном от NTSC или PAL
- * Проигрыватель не может воспроизводить диски, записанные в формате SECAM.
- Диски, записанные с помощью видеодоки DVD.

Примечание: Диски CD-R и CD-RW могут воспроизводиться в зависимости от параметров сделанной на них записи.

Двухслойные диски DVD

При воспроизведении двухслойного диска DVD между окончанием первого слоя и началом второго слоя может произойти некоторая задержка по времени. В течение этого времени (на несколько секунд) изображение на экране монитора может остановиться, а звук - прекратиться. Данное явление является обычным для воспроизведения двухслойных дисков и не свидетельствует о неисправности проигрывателя.

Номер региона (номер регионального ограничения)

Номер региона данного проигрывателя "5".



Диски Video CD, совместимые с PBC (управление воспроизведением)

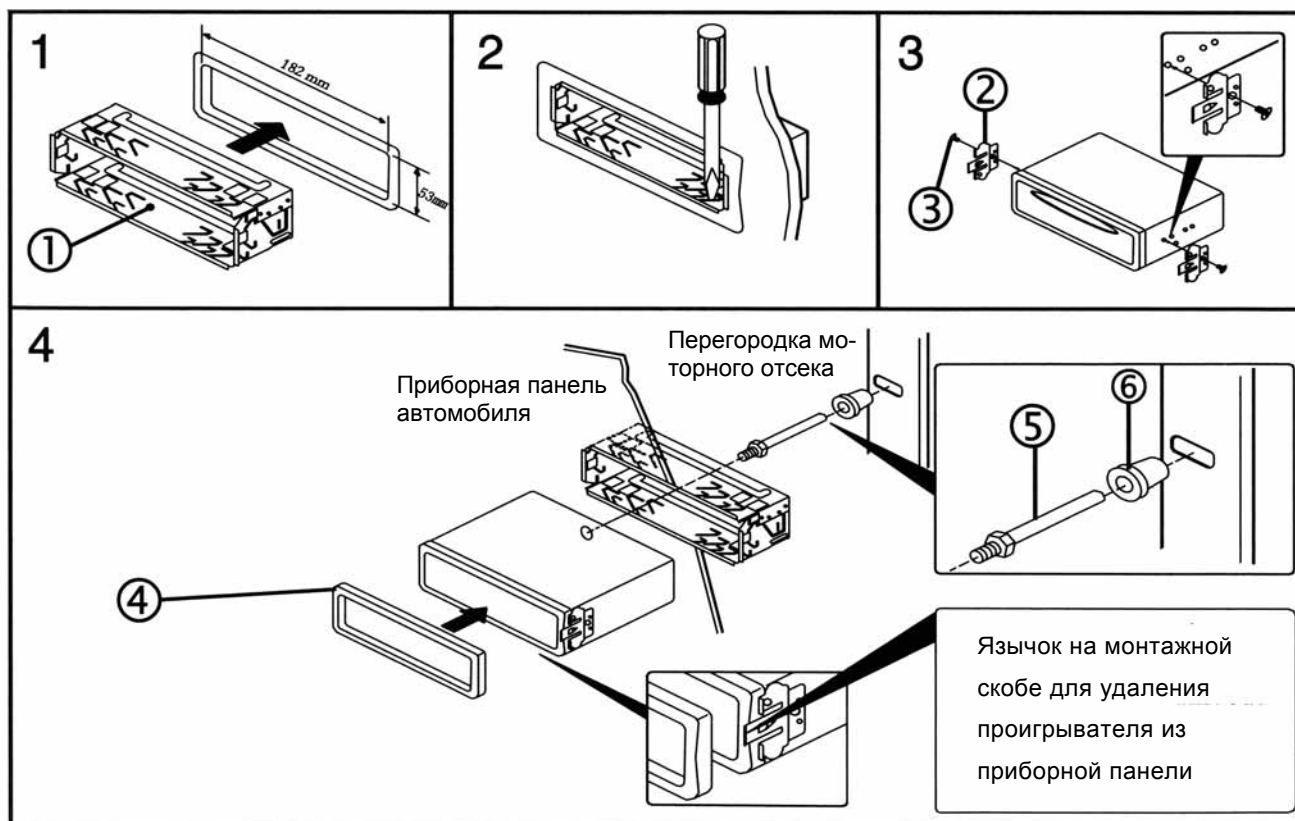
Данный проигрыватель обладает возможностью воспроизведения дисков Video CD, совместимых с функцией PBC (управление воспроизведением). Кроме возможности обычного воспроизведения аудио и видеосигналов, совместимые с функцией PBC диски Video CD имеют записанное на диске меню PBC, позволяющее осуществлять воспроизведение в диалоговом режиме. В данном руководстве воспроизведение с использованием меню PBC обозначается как "воспроизведение PBC".

Установка проигрывателя

- Для установки проигрывателя выберите такое место, где он не будет мешать водителю нормально управлять автомобилем.
- Перед окончательной установкой проигрывателя временно подключите к нему все провода и убедитесь, что все соединения сделаны правильно и система работает нормально.
- Используйте только прилагающиеся к проигрывателю крепежные изделия. Только в этом случае установка будет надежной и безопасной. Использование деталей, не входящих в комплект проигрывателя, может привести к нарушению его нормальной работы.
- Если установка проигрывателя требует сверления отверстий или любого другого изменения штатных деталей автомобиля, обязательно проконсультируйтесь у ближайшего дилера.
- Устанавливайте проигрыватель таким образом, чтобы он не мог стать причиной ранения водителя или пассажиров во время внезапной остановки или резкого торможения.
- При установке отклонение проигрывателя от горизонтальной плоскости не должно превышать 30°. В противном случае технические характеристики проигрывателя могут быть далеки от оптимальных.
- Никогда не устанавливайте проигрыватель там, где он будет сильно нагреваться, например, от воздействия прямых солнечных лучей или горячего воздуха, поступающего от отопителя. Также избегайте мест, в которых проигрыватель будет подвергаться воздействию сильной вибрации или на него будет попадать пыль или грязь.

Процедура установки

1. Установите кожух проигрывателя (1) в приборную панель автомобиля.
2. Выберите на кожухе те металлические язычки, которые соответствуют толщине приборной панели, и отогните их, чтобы зафиксировать кожух на месте.
3. Прикрепите скобы (2) к проигрывателю при помощи винтов M5x8 (3) из комплекта.
4. Наденьте рамку передней панели (4) и закрепите заднюю часть проигрывателя при помощи шпильки (5) и резинового колпачка (6), как показано на рисунке.



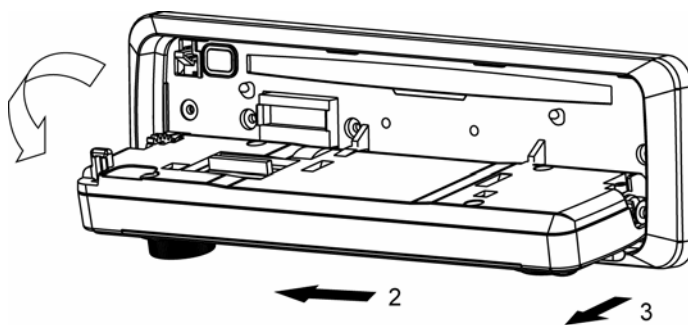
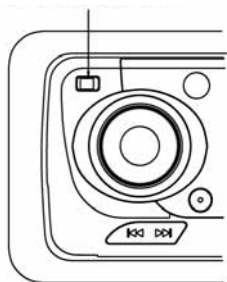
Удаление проигрывателя

1. Удалите декоративную рамку: Вставьте пальцы в выемки на передней стороне рамки и вытяните рамку на себя.
2. Прижмите язычки на монтажных скобах к корпусу проигрывателя. Для того, чтобы вынуть проигрыватель из приборной панели автомобиля, потяните проигрыватель на себя.

Съемная передняя панель проигрывателя

Отсоединение передней панели

1. Кнопка REL



1. Нажмите кнопку REL, чтобы откинуть переднюю панель вниз.

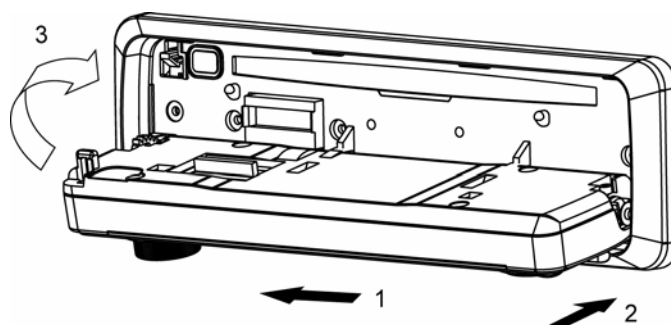
2. Сдвиньте панель влево, чтобы освободить правый упор.

3. Потяните правую часть панели на себя, чтобы снять панель.

Хранение передней панели



Установка передней панели на место



Для хранения снятой с проигрывателя передней панели используйте входящий в комплект футляр.

1. Удерживая панель в горизонтальном положении, вставьте ее в левый упор.

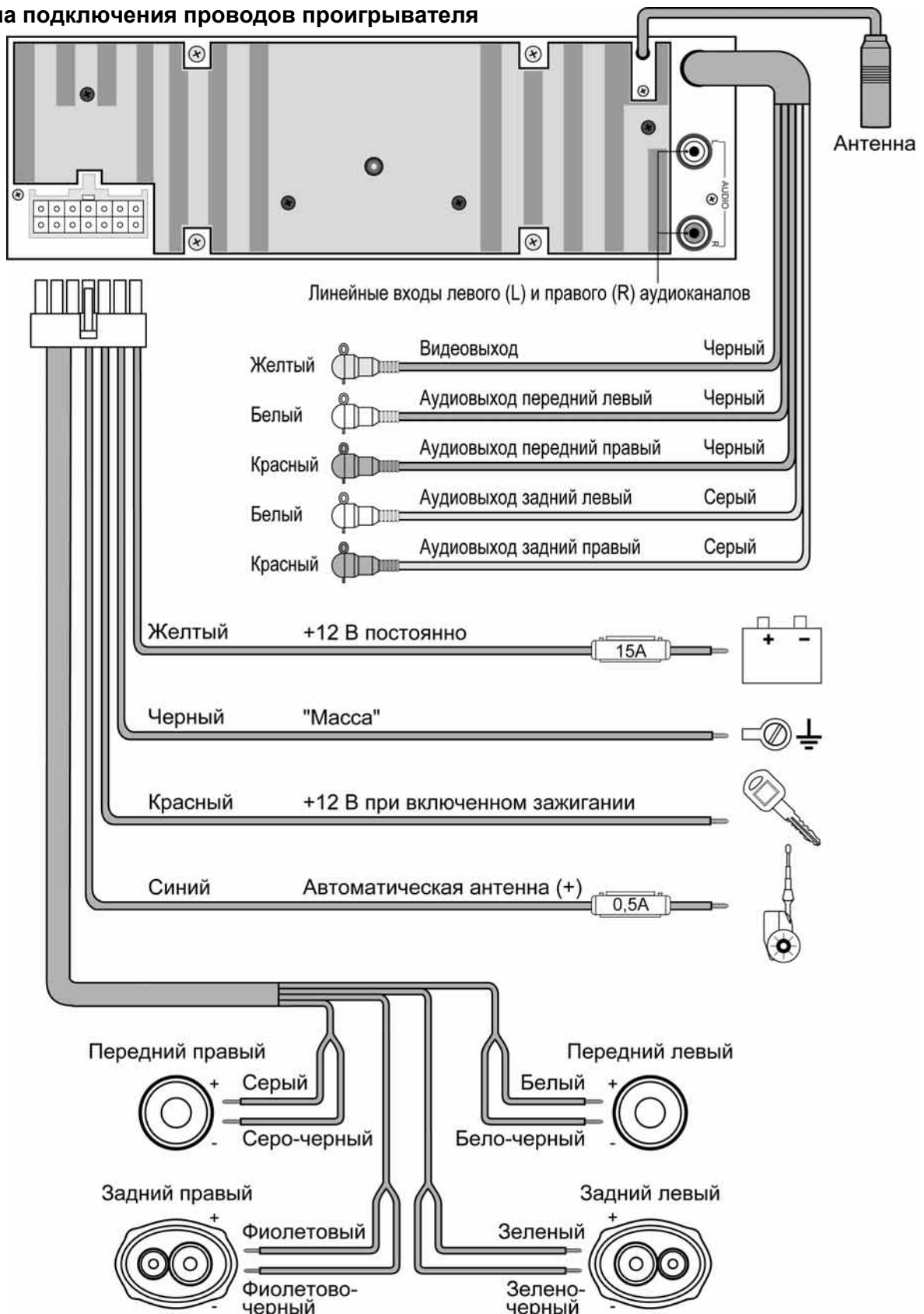
2. Нажмите на правую часть панели до щелчка, чтобы ввести ее в зацепление с правым упором.

3. Переведите переднюю панель в рабочее положение. Вы услышите характерный щелчок.

Осторожно

1. Никогда не роняйте переднюю панель проигрывателя.
2. Никогда не нажимайте на дисплей или кнопки при отсоединении или установке передней панели проигрывателя.
3. Никогда не дотрагивайтесь до разъемов, находящихся на передней панели и проигрывателе. Это может привести к загрязнению разъемов и плохому электрическому контакту.
4. В случае загрязнения контактов, их можно очищать сухой и чистой тканью.
5. Не подвергайте переднюю панель сильному нагреванию или воздействию прямых солнечных лучей.
6. Следите за тем, чтобы на переднюю панель проигрывателя не попали бензин, растворители или другие летучие жидкости.
7. Никогда даже не пытайтесь разобрать переднюю панель проигрывателя.

Схема подключения проводов проигрывателя

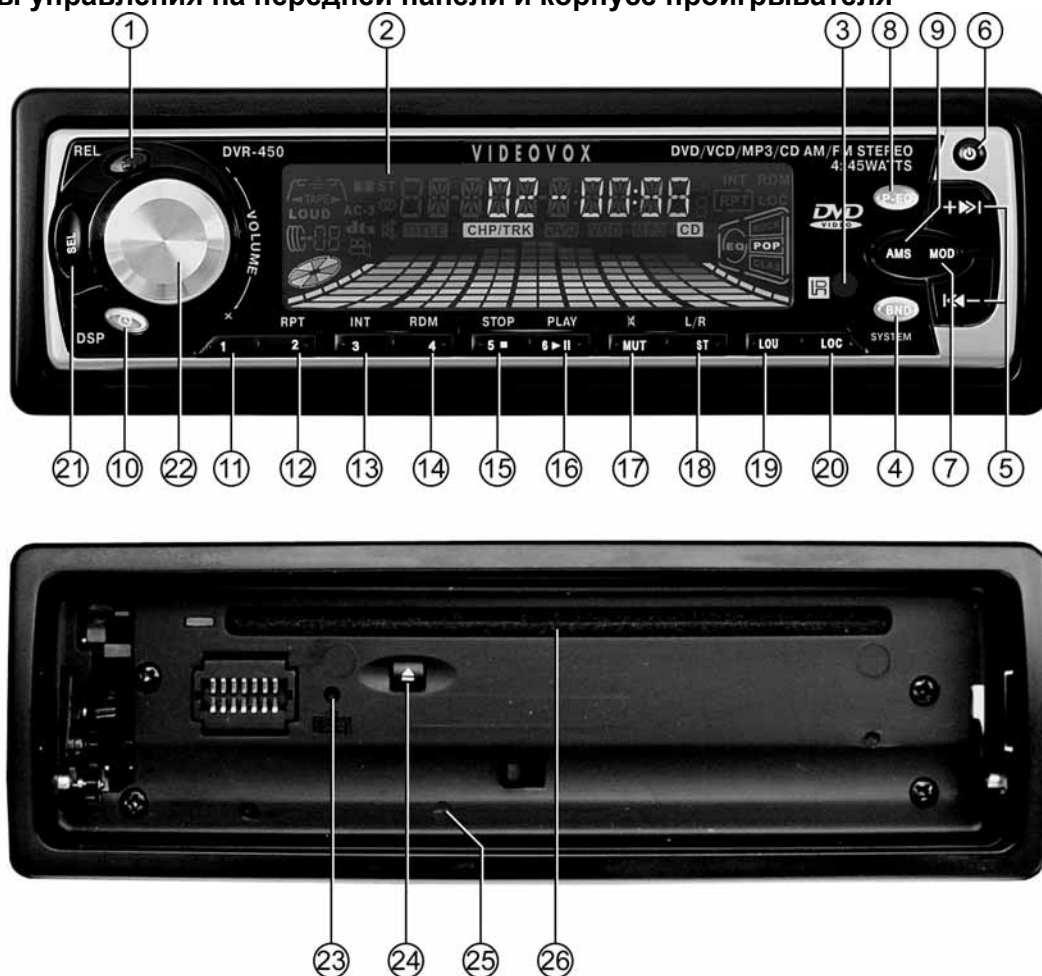


Внимание! Неверное подключение проигрывателя может привести к его поломке и лишению права на гарантийное обслуживание.

Внимание! В данном проигрывателе используются усилители мощности, подключенные по мостовой схеме. При подключении динамиков не допускается замыкание проводов на массу автомобиля или друг с другом.

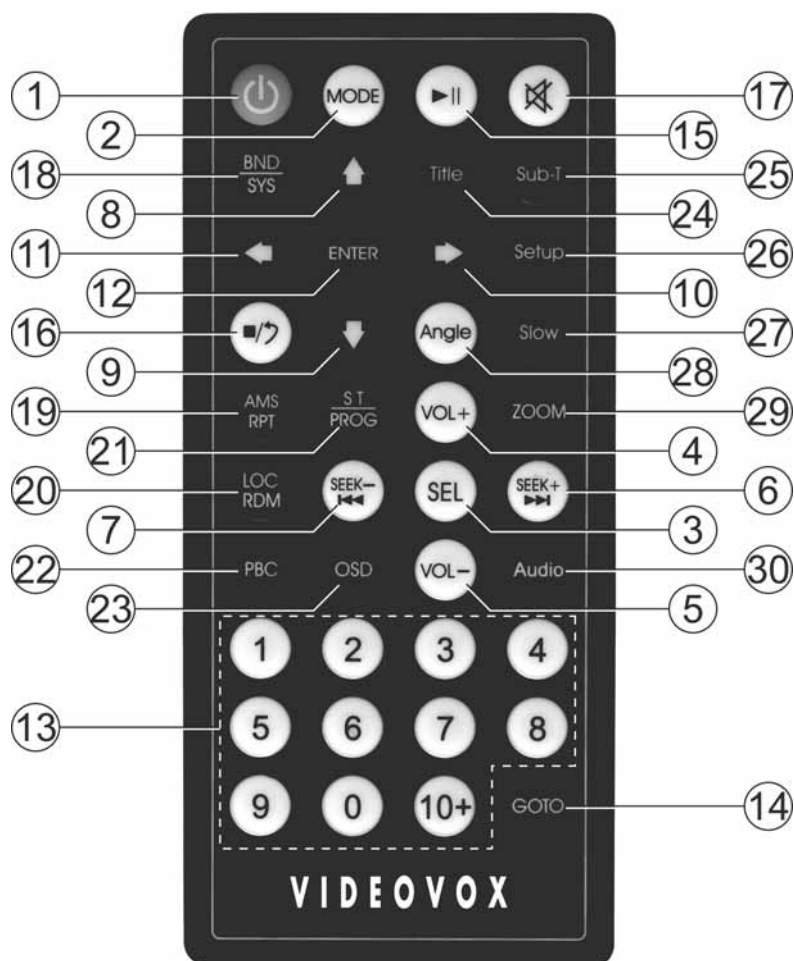
Внимание! Красный провод проигрывателя должен быть подключен к цепи зажигания во избежание разряда аккумуляторной батареи автомобиля при продолжительной стоянке.

Элементы управления на передней панели и корпусе проигрывателя



- 1 Кнопка откидывания передней панели **REL**
- 2 Жидкокристаллический дисплей проигрывателя
- 3 Сенсор дистанционного управления **IR**
- 4 Кнопка выбора диапазона радиоприемника и выбора формата выходного видеосигнала **BND/SYSTEM**
- 5 Кнопки настройки на радиостанции, ускоренного воспроизведения и перехода к предыдущему/следующему фрагменту записи **◀◀-** и **+▶▶**
- 6 Кнопка включения и выключения питания
- 7 Кнопка выбора режима работы **MOD**
- 8 Кнопка управления режимом работы эквалайзера **P-EQ**
- 9 Кнопка автоматического сохранения настройки на радиостанции в памяти проигрывателя и сканирования предварительно настроенных радиостанций **AMS**
- 10 Кнопка вызова текущего времени на дисплей проигрывателя **DSP**
- 11-16 Цифровые кнопки вызова фиксированных настроек радиоприемника **1-6**
- 12 Кнопка управления повторным воспроизведением **RPT**
- 13 Кнопка управления сканирующим воспроизведением **INT**
- 14 Кнопка управления случайным воспроизведением **RDM**
- 15 Кнопка остановки воспроизведения **STOP**
- 16 Кнопка управления воспроизведением **▶▶**
- 17 Кнопка отключения звука **MUT**
- 18 Кнопка переключения монофонического и стереофонического режимов приема **ST**
- 19 Кнопка включения функции тонкомпенсации **LOUD**
- 20 Кнопка переключения режимов приема "местный/дальний" **LOC**
- 21 Кнопка выбора режима регулировки звучания **SEL**
- 22 Регулятор уровня громкости или параметра, выбранного кнопкой **SEL**
- 23 Кнопка сброса настроек проигрывателя **RESET**
- 24 Кнопка извлечения диска
- 25 Светодиодный индикатор
- 26 Слот компакт-диска

Пульт дистанционного управления



1. Кнопка включения и выключения питания
2. Кнопка выбора режима работы **MODE**
3. Кнопка выбора режима регулировки звучания **SEL**
4. Кнопка повышения уровня громкости или параметра, выбранного кнопкой SEL, **VOL+**
5. Кнопка понижения уровня громкости или параметра, выбранного кнопкой SEL, **VOL-**
6. Кнопка ускоренного воспроизведения и перехода к следующему фрагменту записи **▶▶**
7. Кнопка ускоренного воспроизведения в обратном направлении и перехода к предыдущему фрагменту записи **◀◀**
8. Кнопка перемещения курсора вверх
9. Кнопка перемещения курсора вниз
10. Кнопка перемещения курсора вправо
11. Кнопка перемещения курсора влево
12. Кнопка ввода **ENTER**
13. Цифровые кнопки
14. Кнопка перехода по времени воспроизведения **GOTO**
15. Кнопка управления воспроизведением **▶||**
16. Кнопка остановки воспроизведения
17. Кнопка отключения звука
18. Кнопка выбора диапазона радиоприемника и выбора формата выходного видеосигнала **BND/SYS**
19. Кнопка автоматического сохранения настройки на радиостанции в памяти проигрывателя, сканирования предварительно настроенных радиостанций и управления повторным воспроизведением **AMS/RPT**

20. Кнопка переключения местного/дальнего режима работы радиоприемника и управления случайным воспроизведением **LOC/RDM**
21. Кнопка выбора стереофонического или монофонического режима работы приемника и программирования порядка воспроизведения записей на CD или VCD диске **ST/PROG**
22. Кнопка управления режимом PBC при наличии такой возможности на VCD диске **PBC**
23. Кнопка вывода информации о воспроизведении на экран **OSD**
24. Кнопка вызова меню диска **TITLE**
25. Кнопка выбора языка субтитров видеопрограммы **SUB-T**
26. Кнопка вызова меню настроек проигрывателя **SETUP**
27. Кнопка управления замедленным воспроизведением в прямом и обратном направлении **SLOW**
28. Кнопка выбора угла обзора **ANGLE**
29. Кнопка управления увеличением изображения **ZOOM**
30. Кнопка выбора языка звукового сопровождения видеопрограммы **AUDIO**

Установка батареек в пульт дистанционного управления

1. Извлеките батарейный модуль, расположенный в нижнем торце пульта дистанционного управления.
2. Установите новую батарейку, правильно расположив контакты "+" и "-". Затем вставьте батарейный модуль в пульт до щелчка. Подходящий тип литиевых батареек - CR2025.
3. Использование пульта дистанционного управления: сенсор сигналов дистанционного управления должен быть недалеко и в прямой видимости от пульта дистанционного управления.



Осторожно:

- Никогда не используйте металлический пинцет или другой подобный инструмент для того, чтобы держать батарейку. Это может привести к короткому замыканию.
- Никогда не разбирайте батарейки, не подвергайте их сильному нагреванию и не кладите их в воду, так как это может привести к их взрыву.
- Когда заряд батареек израсходован, они должны быть утилизированы в соответствии с местными законами.

Общие операции

Включение и выключение проигрывателя

Для включения проигрывателя нажмите кнопку включения питания (1) пульта ДУ (или (6) на передней панели). Для выключения проигрывателя нажмите эту кнопку еще раз.

Выбор режима работы

Для выбора необходимого режима работы нажимайте кнопку **MODE** (2) пульта ДУ или кнопку **MOD** (7) на передней панели. При каждом нажатии на данную кнопку происходит переключение режимов в следующем порядке:

Радиоприемник → Проигрыватель дисков → Воспроизведение звука с внешнего источника → Радиоприемник → ...

Настройка звучания

Для выбора желаемого режима настройки звучания кратковременно нажимайте кнопку **SEL** (3) пульта ДУ или (21) на передней панели. Режимы выбираются в следующем порядке:

VOL (громкость) → **BAS** (низкие частоты) → **TRE** (высокие частоты) → **BAL** (баланс левого – правого каналов) → **FAD** (баланс переднего – заднего каналов) → **VOL** → ...

Настройка желаемого звучания осуществляется с помощью кнопок **VOL+** (4), **VOL-** (5) пульта ДУ или вращением регулятора (22) на передней панели по часовой или против часовой стрелки.

В режиме регулировки уровня громкости: Вращайте регулятор по часовой стрелке для увеличения уровня громкости или против часовой стрелки для уменьшения уровня громкости.

В режиме регулировки низких частот: Вращайте регулятор по часовой стрелке для увеличения уровня низких частот или против часовой стрелки для уменьшения уровня низких частот.

В режиме регулировки высоких частот: Вращайте регулятор по часовой стрелке для увеличения уровня высоких частот или против часовой стрелки для уменьшения уровня высоких частот.

В режиме регулировки баланса левого – правого каналов: Вращайте регулятор по часовой стрелке для смещения звучания в сторону правого канала или против часовой стрелки для смещения звучания в сторону левого канала.

В режиме регулировки баланса передних – задних каналов: Вращайте регулятор по часовой стрелке для смещения звучания в сторону передних каналов или против часовой стрелки для смещения звучания в сторону задних каналов.

Выбор характеристики звучания

При помощи кнопки **P-EQ** (8) на передней панели можно выбрать наиболее приятную для вашего слуха настройку звучания. Каждое нажатие кнопки **P-EQ** изменяет настройку звучания следующим образом:

... → нет индикации → **ROCK** → **POP** → **CLAS** → нет индикации → ...
(коррекция (рок-музыка) (поп-музыка) (классическая (коррекция
отключена) музыка) музыка) музыка) отключена)

Отключение звука

Для отключения звука проигрывателя нажимайте кнопку отключения звука (17) пульта ДУ или кнопку **MUT** (17) на передней панели. На дисплее проигрывателя будет мигать надпись MUTE. Для включения звука нажмите данную кнопку еще раз.

Вывод текущего времени на дисплей проигрывателя и установка времени

Для вывода текущего времени на дисплей проигрывателя нажимайте кнопку **DSP** (10) на передней панели. Дисплей вернется в прежний режим индикации автоматически через 5 с.

Для входа в режим настройки часов нажмите данную кнопку и удерживайте ее нажатой в течение примерно 2 с, пока не начнет мигать позиция часов на дисплее передней панели.

Для настройки значения часа нажимайте кнопки **VOL+** (4), **VOL-** (5) пульта ДУ или вращайте регулятор (22) на передней панели по часовой или против часовой стрелки.

Для перехода в режим настройки минут нажмите кнопку **SEL** (3) пульта ДУ или (22) на передней панели. Значение минут начнет мигать.

Для изменения значения минут используйте кнопки **VOL+** (4), **VOL-** (5) пульта ДУ или регулятор (22) на передней панели.

Выход из режима настройки текущего времени происходит автоматически, если в течение 10 с не выполняются никакие действия по настройке часов.

Кнопка сброса

Кнопка сброса **RESET** расположена в нижней части на лицевой стороне проигрывателя (23). Кнопка утоплена внутрь корпуса проигрывателя, что позволяет избежать ее случайного нажатия, и для ее нажатия следует воспользоваться тонким инструментом.

После нажатия данной кнопки более чем на 2 с, из памяти проигрывателя будут стерты все запрограммированные радиостанции. Данная кнопка должна быть нажата при появлении на дисплее ошибочной индикации или при неверном функционировании проигрывателя.

Использование цифровых клавиш

Цифровые клавиши на пульте дистанционного управления предназначены для выбора номера Названия, Части или трека на диске. Для ввода номера, превышающего 10, служит кнопка **+10**. Нажимайте ее последовательно для задания необходимого значения десятков (при необходимости - сотен) требуемого числа. После этого введите необходимое значение единиц одной из кнопок **0 – 9**.

Цифровые кнопки **1 – 6** на передней панели проигрывателя служат для доступа к фиксированным настройкам радиоприемника и не предназначены для введения каких-либо номеров фрагментов записи на дисках. Вместо этого кнопки **2 – 6** выполняют функции управления повторным, случайным, сканирующим воспроизведением, а также остановкой и возобновлением воспроизведения.

Управление радиоприемником

Для переключения проигрывателя в режим работы радиоприемника нажимайте кнопку **MODE** (2) на пульте ДУ или кнопку **MOD** (7) на передней панели. На дисплее появится обозначение диапазона и текущая частота настройки радиоприемника.

Выбор диапазона

Если в качестве источника входного сигнала выбран радиоприемник, кратковременные нажатия на кнопку **BND/SYS** (18) на пульте ДУ или **BND** (4) на передней панели позволяют выбрать желаемый диапазон. Выбор диапазона осуществляется циклически в следующем порядке:

... → FM1 → FM2 → FM3 → AM1 → AM2 → ...

Автоматическая настройка на радиостанцию

Нажимайте и удерживайте нажатой примерно 2 с кнопку **SEEK+** (6) пульта ДУ или кнопку **+▶▶** (5) на передней панели для автоматического поиска радиостанции в направлении увеличения частоты настройки.

Нажимайте и удерживайте нажатой примерно 2 с кнопку **SEEK-** (7) пульта ДУ или кнопку **◀◀-** (5) на передней панели для автоматического поиска радиостанции в направлении уменьшения частоты настройки.

Ручная настройка на радиостанцию

Для увеличения частоты настройки на один шаг кратковременно нажимайте кнопку **SEEK+** (6) пульта ДУ или кнопку **+▶▶** (5) на передней панели.

Для уменьшения частоты настройки на один шаг кратковременно нажимайте кнопку **SEEK-** (7) пульта ДУ или кнопку **◀◀-** (5) на передней панели.

Программирование настройки на радиостанции в память проигрывателя

Нажмите кнопку желаемой ячейки памяти предварительной настройки **1 – 6** и удержите ее в нажатом положении не менее чем на 2 секунды. В память данной кнопки будет запрограммирована радиостанция, на которую настроен радиоприемник.

Для прослушивания радиостанции, настройка на которую запрограммирована в память проигрывателя, кратковременно нажмите на кнопку предварительной настройки (**1 – 6**), в памяти которой хранится настройка на желаемую радиостанцию.

Автоматическое сохранение настройки на радиостанции в памяти проигрывателя и сканирование предварительно настроенных радиостанций

Для автоматического программирования радиостанций в память проигрывателя нажмите кнопку **AMS/RPT** (19) на пульте ДУ или кнопку **AMS** (9) на передней панели на несколько секунд. Начиная с текущего значения частоты и в пределах одного цикла настройки, радиоприемник начнет поиск радиостанций с достаточно мощным сигналом в выбранном диапазоне. После окончания цикла настройка на шесть радиостанций с самым мощным сигналом будет заложена в память кнопок предварительной настройки радиоприемника проигрывателя.

Для сканирования предварительно настроенных радиостанций кратковременно нажмите кнопку **AMS/RPT** (19) на пульте ДУ или кнопку **AMS** (9) на передней панели. Радиоприемник на несколько секунд настроится на каждую запрограммированную радиостанцию, а затем продолжит сканирование. Для остановки сканирования повторно нажмите данную или на любую цифровую кнопку **1 - 6**.

Стереоприем

Радиоприемник автоматически обнаруживает стереорежим радиостанции FM, если ее сигнал достаточно силен. На дисплее в этом случае загорается соответствующий индикатор "ST". Отключение стереофонического режима приема может потребоваться, если выбранная радиостанция принимается с сильным шумом или с помехами. Для этого нажмите кнопку **ST/PROG** (21) на пульте ДУ или кнопку **ST** (18) на передней панели. При этом индикация стереоприема исчезнет с дисплея проигрывателя. Нажимайте данную повторно для возврата к режиму стереоприема.

Основные операции управления воспроизведением дисков

Загрузка и удаление дисков

Нажмите кнопку **REL** (1) на передней панели проигрывателя для откидывания панели. Вставьте компакт-диск в слот таким образом, чтобы рабочая сторона (сторона, на которую нанесена запись), была обращена вниз.

Для удаления компакт-диска из проигрывателя нажмите кнопку извлечения диска (24).

Включение режима воспроизведения

При загрузке диска на экране монитора в левом верхнем углу появится надпись **DISC LOADING**, затем надпись **PLAY**. На дисплее проигрывателя появится индикатор с вращающегося диска, индикатор **DVD/CD/VCD/MP3** (в зависимости от того, какой диск загружен), индикатор номера Названия (в зависимости от диска), индикатор номера Части (в зависимости от диска) и индикатор времени воспроизведения. Некоторые диски могут автоматически включаться в режим воспроизведения с первой Части (дорожки). Некоторые диски автоматически переходят в меню Названий.

Если на экран монитора выводится меню Названий DVD, то для начала воспроизведения с первой Части нажмите кнопку **▶||** (15) на пульте ДУ или кнопку **PLAY** (16) на передней панели проигрывателя.

Для навигации по меню Названий диска используйте кнопки перемещения курсора (8), (9), (10), (11) и кнопку **ENTER** (12) пульта ДУ.

При воспроизведении двухстороннего DVD-диска, вставляйте его первой рабочей стороной вниз. По окончании воспроизведения первой стороны извлеките диск, переверните его и опять загрузите в проигрыватель для воспроизведения второй стороны. Первая и вторая стороны помечаются различным образом на разных дисках.

Временная остановка воспроизведения

Во время воспроизведения диска нажмите кнопку **▶||** (15) на пульте ДУ или кнопку **PLAY** (16) на передней панели проигрывателя для временной остановки воспроизведения. Для продолжения воспроизведения повторно нажмите данную кнопку.

Остановка воспроизведения диска



Во время воспроизведения диска нажмите один раз кнопку остановки воспроизведения (16) на пульте ДУ или кнопку **STOP** (15) на передней панели для остановки воспроизведения. Нажимайте кнопку **▶||** (15) на пульте ДУ или кнопку **PLAY** (16) на передней панели проигрывателя для продолжения воспроизведения с места остановки.

Во время воспроизведения диска нажмите два раза кнопку остановки воспроизведения (16) на пульте ДУ или кнопку **STOP** (15) на передней панели для остановки воспроизведения. После этого нажимайте кнопку **▶||** (15) на пульте ДУ или кнопку **PLAY** (16) на передней панели проигрывателя для включения режима воспроизведения с начала диска.



Во время воспроизведения диска нажимайте кнопку **PBC** (22) на пульте ДУ для включения и выключения функции PBC.

1. Если функция PBC включена, то на части дисков кнопка остановки воспроизведения не будет работать. Для остановки воспроизведения необходимо сначала выключить функцию PBC. На других дисках нажатие кнопки остановки воспроизведения приводит к остановке воспроизведения и переходу к меню Названий диска.

2. Если функция PBC выключена, нажимайте кнопку остановки воспроизведения для остановки воспроизведения. Последующее нажатие кнопки **▶||** (15) на пульте ДУ или кнопку **PLAY** (16) на передней панели проигрывателя приведет к включению режима воспроизведения с начала диска.



Во время воспроизведения диска нажмите один раз кнопку остановки воспроизведения (16) на пульте ДУ или кнопку **STOP** (15) на передней панели для остановки воспроизведения. Нажимайте кнопку **▶||** (15) на пульте ДУ или кнопку **PLAY** (16) на передней панели проигрывателя для включения режима воспроизведения с первого трека диска.

Детальное описание функций проигрывателя дисков

Демонстрация времени воспроизведения



Во время воспроизведения диска последовательно нажимайте кнопку **OSD** (23) на пульте ДУ для выбора одного из следующих режимов индикации: TITLE x/x CHAPTER xx/xx (общее время воспроизведения диска), TITLE REMAIN (время до конца воспроизведения текущего Названия), CHAPTER ELAPSED (время с начала воспроизведения текущей Части), CHAPTER REMAIN (время до конца воспроизведения текущей Части), индикация отключена.



Нажимайте кнопку **PBC** (22) на пульте ДУ для включения и выключения функции PBC.

1. Если функция PBC включена, то во время воспроизведения диска последовательно нажимайте кнопку **OSD** (23) на пульте ДУ для выбора одного из следующих режимов индикации: SINGLE ELAPSED (время с начала текущей части/трека), SINGLE REMAIN (время до конца текущей части/трека), OFF (индикация отключена).

2. Если функция PBC выключена, то во время воспроизведения диска последовательно нажимайте кнопку **OSD** (23) на пульте ДУ для выбора одного из следующих режимов индикации: SINGLE ELAPSED (время с начала текущей части/трека), SINGLE REMAIN (время до конца текущей части/трека), TOTAL ELAPSED (время с начала воспроизведения диска), TOTAL REMAIN (время до конца воспроизведения диска), OFF (индикация отключена).



Во время воспроизведения диска последовательно нажимайте кнопку **OSD** (23) на пульте ДУ для выбора одного из следующих режимов индикации: SINGLE ELAPSED (время с начала текущего трека), SINGLE REMAIN (время до конца текущего трека), TOTAL ELAPSED (время с начала воспроизведения диска), TOTAL REMAIN (время до конца воспроизведения диска), OFF (индикация отключена).



Во время воспроизведения диска последовательно нажимайте кнопку **OSD** (23) на пульте ДУ для выбора одного из следующих режимов индикации: CHAPTER ELAPSED (время с начала текущего трека/файла), CHAPTER REMAIN (время до конца текущего трека/файла), OFF (индикация отключена).

Выборочное воспроизведение содержимого диска при помощи меню



Нажмите кнопку **TITLE** (24) на пульте ДУ для перехода в меню Названий диска. При помощи кнопок управления курсором (8), (9), (10), (11) и кнопки **ENTER** (12) пульта ДУ выберите необходимую Часть, трек или иной пункт меню диска. Вы также можете использовать цифровые клавиши для быстрого перехода в режим воспроизведения необходимой Части или трека.



Нажимайте кнопку **PBC** (22) на пульте ДУ для включения и выключения функции PBC.

1. Если функция PBC включена, то после загрузки диска на экран монитора автоматически будет выведено меню диска. Некоторые диски позволяют переход к меню диска, если во время воспроизведения будет нажата кнопка остановки воспроизведения (16) на пульте ДУ или кнопку **STOP** (15) на передней панели. Для перехода к необходимой части (треку) используйте цифровые кнопки (13) или кнопки **▶▶** и **◀◀** на пульте ДУ ((6) и (7)) или на передней панели (5).

2. Если функция PBC выключена, то меню диска будет недоступно. Для выбора необходимой части диска во время воспроизведения при помощи цифровых кнопок на пульте ДУ наберите номер требуемой части (трека).



При воспроизведении аудио CD кнопки управления курсором, а также кнопки **TITLE** и **ENTER** недоступны.



После загрузки MP3-диска на экране монитора появляется меню, отражающее содержимое корневого каталога диска. При помощи кнопок управления курсором (8), (9), (10), (11) и кнопки **ENTER** (12) пульта ДУ выберите необходимый трек (mp3-файл) для воспроизведения или альбом (вложенную папку с mp3-файлами).

Во время воспроизведения mp3-файла кнопки перемещения курсора и кнопка **ENTER** недоступны, однако вы можете использовать цифровые кнопки для быстрого перехода к необходимому треку (файлу).

Ускоренное воспроизведение в прямом и обратном направлении

Нажимайте и удерживайте нажатой кнопку **+>>** на пульте ДУ (6) или на передней панели (5) для ускоренного воспроизведения в прямом направлении.

Нажимайте и удерживайте нажатой кнопку **<<-** на пульте ДУ (7) или на передней панели (5) для ускоренного воспроизведения в обратном направлении.

Ускоренное воспроизведение действует, пока кнопка остается нажатой. Для прекращения ускоренного воспроизведения отпустите кнопку.

Переход к следующей или предыдущей части (треку)

Нажимайте кнопку **+>>** на пульте ДУ (6) или на передней панели (5) во время воспроизведения для перехода к следующей части (треку).

Нажимайте кнопку **<<-** на пульте ДУ (7) или на передней панели (5) во время воспроизведения для перехода к предыдущей части (треку).

Примечание. Если при воспроизведении дисков VCD функция PBC включена, переход к предыдущей части (треку) невозможен.

Повторное воспроизведение



Во время воспроизведения нажимайте последовательно кнопку **AMS/RPT** (19) на пульте ДУ или кнопку **2/RPT** (12) на передней панели для выбора одного из следующих режимов повторного воспроизведения: CHAPTER REPEAT ON (повтор Части), TITLE REPEAT ON (повтор Названия), REPEAT OFF (повторное воспроизведение отключено).



Нажимайте кнопку **PBC** (22) на пульте ДУ для включения и выключения функции PBC.

1. Если функция PBC включена, то кнопки управления повторным воспроизведением **AMS/RPT** (19) на пульте ДУ или кнопку **2/RPT** (12) на передней панели не действуют.

2. Если функция PBC выключена, то во время воспроизведения нажимайте последовательно кнопку **AMS/RPT** (19) на пульте ДУ или кнопку **2/RPT** (12) на передней панели для выбора одного из следующих режимов повторного воспроизведения: REP-ONE (повтор Части или трека), REPEAT OFF (повторное воспроизведение отключено).



Во время воспроизведения нажимайте последовательно **AMS/RPT** (19) на пульте ДУ или кнопку **2/RPT** (12) на передней панели для выбора одного из следующих режимов повторного воспроизведения: REP-ONE (повтор трека), REPEAT OFF (повторное воспроизведение отключено).



Во время воспроизведения нажимайте последовательно кнопку **AMS/RPT** (19) на пульте ДУ или кнопку **2/RPT** (12) на передней панели для выбора одного из следующих режимов повторного воспроизведения: REP-ONE (повтор трека/файла), FOLDER REP (повтор альбома/папки), AUTO PLAY (автоматическое воспроизведение).

Сканирующее воспроизведение диска



Во время режима воспроизведения нажимайте кнопку **3/INT** (13) на передней панели для воспроизведения первых 10 с каждой части (трека). Повторно нажимайте данную кнопку для отключения режима сканирующего воспроизведения.

Примечание. Некоторые диски VCD не поддерживают режим сканирующего воспроизведения.

Воспроизведение в случайном порядке



Во время режима воспроизведения нажимайте кнопку **LOC/RDM** (20) на пульте ДУ или кнопку **4/RDM** (14) для включения режима воспроизведения в случайном порядке. Повторно нажимайте данную кнопку для отключения режима воспроизведения в случайном порядке.

Примечание. Некоторые диски VCD не поддерживают режим воспроизведения в случайном порядке.

Программирование порядка воспроизведения



Во время режима воспроизведения нажимайте кнопку **ST/PROG** (21) на пульте ДУ для программирования порядка воспроизведения (если при воспроизведении диска VCD была включена функция PBC, то произойдет её отключение). На мониторе появится надпись "PROGRAM P XX:YY". Значение "XX" указывает порядок трека (при включении режима = "00"), "YY" указывает номер трека (при включении

нии режима = "00"). При помощи цифровых кнопок (13) на пульте ДУ в течение 10 секунд выберите номер трека, который должен воспроизводиться первым. Значение, соответствующее порядку трека установится в "01", а в значении номера трека будет индцироваться номер на диске введенного вами трека. В течении 10 секунд при помощи цифровых кнопок (13) на пульте ДУ введите номер следующего трека. При окончании составления списка нажмите кнопку **■** (15) на пульте ДУ или кнопку **PLAY** (16) на передней панели проигрывателя для включения режима воспроизведения в запрограммированном порядке.

Выбор места продолжения воспроизведения



Нажмите кнопку **GOTO** (14) на пульте ДУ для выбора номера Названия и Части, с которой следует начать воспроизведение, и нажмите кнопку **ENTER** (12) или нажмите кнопку **GOTO** (14) на пульте ДУ ещё раз и с помощью цифровых клавиш введите значение времени от начала диска, с которого следует продолжить воспроизведение.



Нажимайте кнопку **PBC** на пульте ДУ для включения и выключения функции PBC.

1. Если функция PBC включена, то кнопка перехода **GOTO** не действует.
2. Если функция PBC выключена, то во время воспроизведения диска нажмите кнопку **GOTO** (14) на пульте ДУ и с помощью цифровых клавиш введите значение времени от начала части, с которого следует продолжить воспроизведение.



Нажмите кнопку **GOTO** (14) на пульте ДУ и с помощью цифровых клавиш введите значение времени от начала диска, с которого следует продолжить воспроизведение.



При воспроизведении дисков MP3 данная функция недоступна.

Замедленное воспроизведение



Последовательно нажимайте кнопку **SLOW** (27) на пульте ДУ во время воспроизведения для выбора одного из режимов замедленного воспроизведения в циклическом порядке:

- ... → **PLAY** (нормальная скорость воспроизведения)
- **SF 2X** (замедленное в 2 раза воспроизведение в прямом направлении)
- **SF 4X** (замедленное в 4 раза воспроизведение в прямом направлении)
- **SF 8X** (замедленное в 8 раз воспроизведение в прямом направлении)
- **SR 2X** (замедленное в 2 раза воспроизведение в обратном направлении)
- **SR 4X** → **SR 8X** → **PLAY** → ...



Последовательно нажимайте кнопку **SLOW** (27) на пульте ДУ во время воспроизведения для выбора одного из режимов замедленного воспроизведения в циклическом порядке:

- ... → **PLAY** (нормальная скорость воспроизведения)
- **SF 1X** (замедленное в 2 раза воспроизведение в прямом направлении)
- **SF 2X** (замедленное в 4 раза воспроизведение в прямом направлении)
- **SF 3X** (замедленное в 6 раз воспроизведение в прямом направлении) → **PLAY** → ...

Увеличение изображения



Во время воспроизведения нажимайте последовательно кнопку **ZOOM** (29) на пульте ДУ для выбора одного из следующих режимов увеличения: 1,5x, 2x, 3x, режим увеличения выключен.

В режиме увеличенного изображения используйте кнопки перемещения курсора (8), (9), (10) и (11) на пульте ДУ для задания видимой области кадра.

Изменение языка звукового сопровождения



Во время воспроизведения диска последовательно нажимайте кнопку **AUDIO** (30) на пульте ДУ для выбора одного из записанных на диске языков звукового сопровождения.



На некоторых VCD звуковое сопровождение может быть записано на двух языках с использованием для каждого языка одной из стереодорожек. На таких дисках для выбора необходимого языка во время воспроизведения нажимайте кнопку **AUDIO** (30) на пульте ДУ. Звуковые дорожки будут переключать-

ся в следующем порядке: STEREO (воспроизведение обеих стереодорожек), MONO LEFT (воспроизведение только аудиодорожки левого канала), MONO RIGHT (воспроизведение только аудиодорожки правого канала).

Выбор языка субтитров



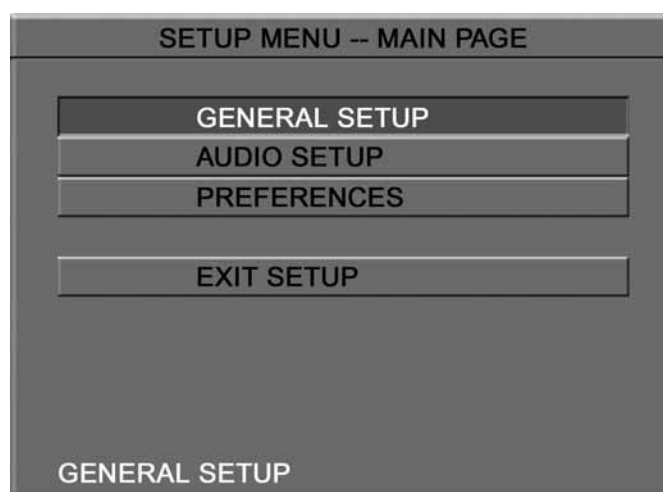
Во время воспроизведения диска последовательно нажимайте кнопку **SUB-T** (25) на пульте ДУ для выбора одного из записанных на диске языков субтитров или для отключения субтитров.

Выбор камеры (угла) просмотра (ANGLE)



Во время воспроизведения диска нажимайте кнопку **ANGLE** (28) для выбора угла просмотра (камеры), если на диске имеются сцены, записанные более чем одной камерой.

Основные операции по изменению настроек проигрывателя



Для вывода на экран монитора меню настройки нажмите кнопку **SETUP** (26) на пульте ДУ в режиме остановки.

Используя кнопки перемещения курсора вверх и вниз, выберите нужный элемент меню, затем нажмите кнопку **ENTER**.

Для возвращения к предыдущему экрану во время внесения изменений в меню настройки выберите "MAIN PAGE" (главная страница) на экране монитора и нажмите кнопку **ENTER**.

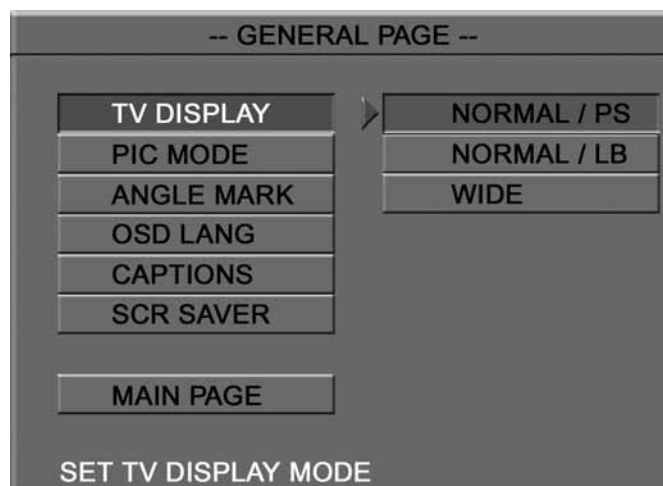
Для завершения или прерывания внесения изменений в меню настройки нажмите кнопку **SETUP** (26) на пульте ДУ или выберите "EXIT SETUP" (выйти из меню настройки) на экране монитора.

Вы можете осуществить базовую настройку проигрывателя в соответствии с таблицей

Таблица: Список начальных экранов настройки

Название на экране	Функции
GENERAL SETUP (общие настройки)	Настройка формата изображения, языка, камер просмотра, скрытых субтитров, хранителя экрана
AUDIO SETUP (настройка звука)	Настройка выходного аналогового и цифрового аудиосигнала, сжатия динамического диапазона
PREFERENCES (настройка предпочтений)	Выбор системы цветности выходного видеосигнала, восстановление заводских настроек меню SETUP

Меню общих настроек



TV DISPLAY

Существует два типа мониторов: обычные мониторы, имеющие формат изображения (соотношение ширины и высоты изображения на экране) 4:3, и широкоэкранные мониторы, имеющие формат изображения 16:9.

Некоторые диски DVD также имеют запись в нескольких форматах изображения - в одном или нескольких форматах из трех, описанных ниже. Установите тот формат изображения, который соответствует формату изображения используемого монитора.

NORMAL/PS Формат 4:3 "Pan & Scan"	Выбирайте данный формат, если для просмотра используется обычный монитор. Если воспроизводится диск DVD с широкоэкранный записью формата 16:9, изображение будет обрезано с правой и левой стороны.
NORMAL/LB Формат 4:3 "Letter Box"	Выбирайте данный формат, если для просмотра используется обычный монитор. Если воспроизводится диск DVD с широкоэкранный записью формата 16:9, изображение будет иметь черные полосы в верхней и нижней части экрана.
WIDE Формат 16:9 "Wide screen"	Выбирайте данный формат, если для просмотра используется широкоэкранный монитор. Если воспроизводится диск DVD с широкоэкранный записью формата 16:9, будет воспроизводиться полноэкранный изображение (изображение будет занимать весь экран). Для того, чтобы монитор показывал полноэкранный изображение, выберите на мониторе настройку "Full" или соответствующий формат изображения. Более подробная информация приводится в Руководстве по эксплуатации монитора.

PIC MODE

Выбирайте **"AUTO"** для автоматического выбора функции сглаживания помех на изображении.

Выбирайте **"HI-RES"** для получения максимального разрешения изображения.

Выбирайте **"N-FLICKER"** для подавления помех на изображении.

ANGLE MARK

ON: Во время воспроизведения видеофрагментов, имеющих разные углы просмотра (снятые с разных камер), на монитор будет выводиться специальный символ, указывающий на то, что в это время можно использовать функцию просмотра с разных углов.

OFF: Чтобы не выводить данный символ на экран, дабы он не мешал просмотру, выключите данную функцию.

OSD LANG

При помощи данной опции можно выбрать язык экранного меню проигрывателя - английский (**ENGLISH**) или китайский (**CHINESE**).

CAPTIONS

ON: Во время воспроизведения диска на экран будут выводиться скрытые субтитры

OFF: Скрытые субтитры на экран выводиться не будут.

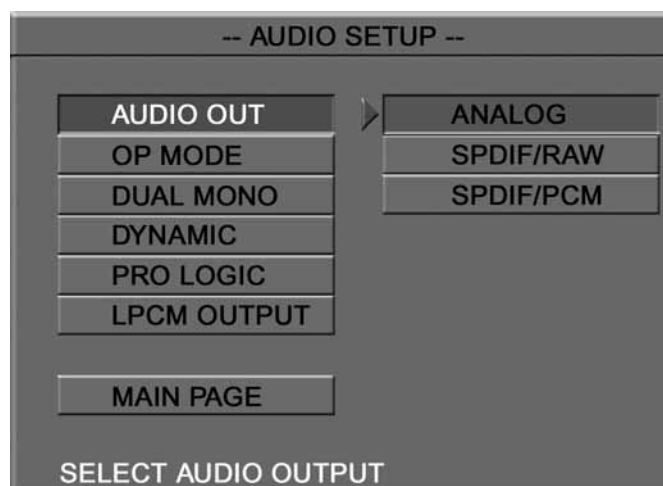
SCR SAVER

Хранитель экрана. Если данная функция включена, изображение "хранителя экрана" будет появляться каждый раз, когда на проигрывателе останавливается воспроизведение или воспроизводимое изображение останавливается на несколько минут.

ON: Данная функция включена.

OFF: Данная функция выключена.

Меню аудионастроек



AUDIO OUT

Данная функция позволяет выбрать тип выходного аудиосигнала, подаваемого на аудиовыходы проигрывателя. Используйте настройку "**ANALOG**".

OP MODE

Данная функция управляет автоматическим режимом компрессии аудиосигнала на линейном выходе.

LINE OUT: Режим автоматической компрессии выключен.

RF REMOD: В этом режиме происходит автоматическое сжатие динамического диапазона, нормализация уровня диалогов и защита от перегрузки в результате смешения каналов 5.1-канального звука при преобразовании его в стереоформат. Данный режим может потребоваться при использовании дополнительного ВЧ-модулятора или чтобы не тревожить окружающих при просмотре DVD в ночное время.

DUAL MONO

Данная функция позволяет выбрать выходной режим для сигналов левого и правого каналов.

STEREO: аудиовыход работает в стереофоническом режиме

L-MONO: на аудиовыход подается звуковое сопровождение левого канала

R-MONO: на аудиовыход подается звуковое сопровождение правого канала

MIX-MONO: данная функция работает только тогда, когда воспроизводимый диск DVD имеет звуковое сопровождение, записанное в формате 5.1.

DYNAMIC

Данная функция используется для настройки коэффициента сжатия динамического диапазона звукового сигнала от значения OFF (сжатие выключено) до значения FULL (максимальное сжатие). Функция доступна, если только отключена функция автоматической компрессии динамического диапазона OP MODE. Данная функция может потребовать регулировки, чтобы не тревожить окружающих при просмотре DVD в ночное время.

PRO LOGIC

ON: Выбирайте данный режим, когда вы воспроизводите диск со звуковым сопровождением, записанным в Dolby Pro Logic Stereo. В этом случае сигналы звукового сопровождения, записанные на диске, могут быть декодированы внешним декодером, что приведет к созданию реалистичного эффекта кинотеатра при воспроизведении в обычной комнате.

OFF: При выборе данного режима звуковое сопровождение будет воспроизводиться как обычные стереофонические сигналы.

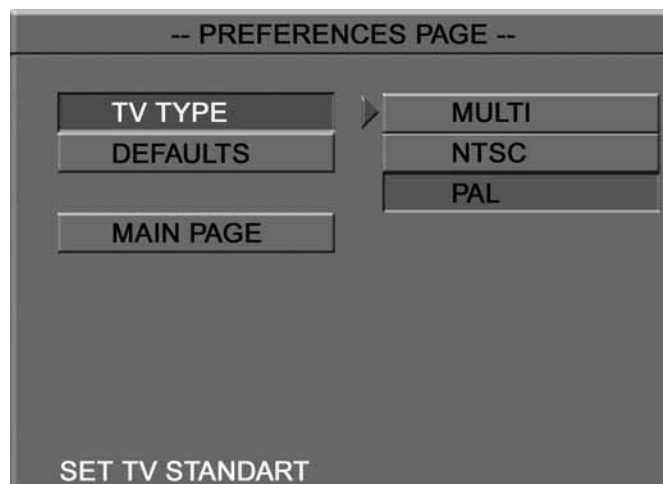
AUTO: Автоматическое переключение между значениями ON и OFF в зависимости от того, записано ли звуковое сопровождение диска в Dolby Pro Logic Stereo или нет.

LPCM OUT

LPCM 48K: Выбирайте данную опцию при воспроизведении DVD, имеющего частоту дискретизации аудиосигнала 48 кГц.

LPCM 96K: Выбирайте данную опцию при воспроизведении DVD, имеющего частоту дискретизации аудиосигнала 96 кГц.

Меню настроек предпочтений пользователя



TV TYPE

Вы можете выбрать на проигрывателе телевизионную систему, которая соответствует системе вашего телевизора/монитора.

Выбирайте "**MULTI**" для мультисистемного телевизора/монитора. В этом случае видеопрограмма будет воспроизводиться в той системе, в которой она записана на диске.

Выбирайте "**NTSC**" для телевизора/монитора системы NTSC. Если диск записан в системе PAL, то проигрыватель во время воспроизведения будет перекодировать видеосигнал в систему NTSC.

Выбирайте "**PAL**" для телевизора/монитора системы PAL. Если диск записан в системе NTSC, то проигрыватель во время воспроизведения будет перекодировать видеосигнал в систему PAL.

Раздел **DEFAULTS** позволяет сбросить все настройки меню в состояние, которое было установлено при изготовлении проигрывателя.

Эксплуатационные ограничения и текущий ремонт

Проигрыватель предназначен для эксплуатации в автомобилях с напряжением бортовой сети 12 В. Не следует эксплуатировать проигрыватель, имеющий повреждения корпуса или соединительного кабеля. Ошибки, допущенные при установке и эксплуатации устройства, могут быть иногда приняты за его неисправность. Ниже приводится таблица, в которой сведены простые проверки, способные помочь Вам устранить большую часть проблем, возникающих при использовании проигрывателя.

При отсутствии видимых причин неисправности проигрыватель следует демонтировать и обратиться в сервисный центр. Перед тем, как перейти к проверкам, описанным в данной таблице, тщательно проверьте правильность подключения проигрывателя.

Симптом	Причина	Устранение
Нет питания	Перегорел предохранитель	Поменяйте перегоревший предохранитель на предохранитель нужного номинала. Если предохранитель перегорит снова, обратитесь в сервисный центр
	Неправильное подключение	Проверьте подключение питания
Воспроизведение не начинается	Диск не загружен в проигрыватель или загружен неправильно	Загрузите диск в проигрыватель правильно, рабочей стороной вниз
	Диск загрязнен	Очистите поверхность диска
	Низкое напряжение аккумуляторной батареи автомобиля	Зарядите аккумуляторную батарею автомобиля. Если проигрыватель после этого все равно не работает, проконсультируйтесь с дилером
	В проигрыватель загружен диск не того формата, который может воспроизводить данный проигрыватель	Загружайте в проигрыватель только те диски, которые проигрыватель может воспроизводить
Когда нажимается функциональная кнопка, появляется только индикатор  и функция не работает	Воспроизводимый диск не допускает выполнения данной операции	Операция не может быть произведена по отношению к воспроизводимому диску (обратитесь также к инструкции, которая прилагается к диску)
Нет изображения	Полностью "убрана" яркость изображения	Отрегулируйте яркость на мониторе, который подключен к проигрывателю
	Неправильное подключение	Проверьте правильность подключения проигрывателя
Нет звука	Полностью "убрана" громкость звука	Установите нужный уровень громкости на проигрывателе или мониторе, который подключен к проигрывателю
	Неправильное подключение	Проверьте правильность подключения проигрывателя
	Используется режим ускоренного или замедленного воспроизведения в прямом или обратном направлении	В режиме ускоренного или замедленного воспроизведения в прямом или обратном направлении звук отключается
Звук или изображение искажены	Диск загрязнен или имеет царапины	Протрите рабочую поверхность диска от пыли и грязи. Не используйте для воспроизведения поцарапанные диски
	Проигрыватель установлен в таком месте, где возникает сильная вибрация	Вибрация проигрывателя может привести к "перескакиванию" звука и искажению изображения
Невозможно переключить угол (камеру) просмотра	Запись на воспроизводимом диске DVD сделана только с одной камеры или с разных камер (углов просмотра) записаны только некоторые сцены на диске	Угол (камеру) просмотра невозможно переключить, если воспроизводимый диск или сцена не записаны с нескольких камер
	Воспроизводимый диск DVD не допускает переключение углов просмотра.	Угол просмотра (камеру) переключить невозможно
Меню диска Video CD не выводится на экран монитора	Вы воспроизводите диск Video CD, не совместимый с функцией PBC (управление воспроизведением)	Вы не можете использовать функцию PBC (управление воспроизведением) по отношению к дискам Video CD, не совместимым с функцией PBC

Симптом	Причина	Устранение
Пульт дистанционного управления не работает	Светодиодный элемент пульта дистанционного управления не направлен на светоприемник сенсора дистанционного управления	Для осуществления управления светодиодный элемент пульта дистанционного управления должен быть направлен на светоприемник сенсора дистанционного управления
	Пульт дистанционного управления и проигрыватель находятся слишком далеко друг от друга	Расстояние по прямой между пультом дистанционного управления и сенсором дистанционного управления не должно превышать 3-х метров
	Между пультом дистанционного управления и сенсором дистанционного управления имеются препятствия.	Устраните препятствие
	Израсходован заряд батарейки пульта дистанционного управления	Замените батарейку
	Батарейка пульта дистанционного управления установлена неправильно	Проверьте правильность расположения плюсового и минусового полюса батарейки питания. Установите батарейку правильно
Нет субтитров	На воспроизводимом диске DVD не записаны субтитры	Субтитры не могут быть выведены на экран
	Субтитры выключены (при выборе языка субтитров установлена настройка "Off")	Выберите тот язык, на котором вы хотите выводить субтитры на экран монитора
Субтитры не "убираются" с экрана	Воспроизводимый диск DVD не допускает отключение субтитров	Субтитры невозможно убрать с экрана монитора
Невозможно изменить язык звукового сопровождения или язык субтитров	На воспроизводимом диске DVD записано звуковое сопровождение или субтитры только на одном языке	Если на диске не записаны звуковое сопровождение или субтитры на нескольких языках, вы не сможете изменить язык звукового сопровождения или субтитров
	Воспроизводимый диск DVD не допускает смену языка звукового сопровождения или субтитров	Язык звукового сопровождения или субтитров изменить невозможно

Хранение, транспортирование, ресурс, утилизация

Проигрыватель рекомендуется хранить в складских или домашних условиях по группе "Л" ГОСТ 15150 и при необходимости транспортировать любым видом гражданского транспорта в имеющейся индивидуальной потребительской таре по группе "Ж2" ГОСТ 15150 с учетом ГОСТ Р 50905 п.4.9.5. Место хранения (транспортировки) должно быть недоступным для попадания влаги, прямого солнечного света и должно исключать возможность механических повреждений.

Срок службы проигрывателя 2 года. Проигрыватель не содержит вредных материалов и безопасен при эксплуатации и утилизации (кроме сжигания в непригодных условиях).

Гарантии поставщика

Проигрыватель Videovox DVR-450 соответствует утвержденному образцу.

Изготовитель гарантирует соответствие проигрывателя требованиям ГОСТ 122006-87, ГОСТ 22505-97, ГОСТ 28002-88 и нормам электромагнитной совместимости ЭМС 10-94 и ЭМС 21-94. При соблюдении владельцем правил эксплуатации, изложенных в настоящем Руководстве пользователя, проигрыватель обеспечивает безопасность и электромагнитную совместимость в полном объеме требований, подлежащих обязательной сертификации в системе ГОСТ Р, не оказывает вредного воздействия на окружающую среду и человека и признан годным к эксплуатации.

Проигрыватель имеет гарантийные сроки хранения 12 месяцев со дня поставки розничному продавцу при соблюдении условий хранения, эксплуатации - 12 месяцев с момента покупки без учета времени пребывания в ремонте при соблюдении правил эксплуатации. Право на гарантию дается при заполнении сведений прилагаемого гарантийного талона.

